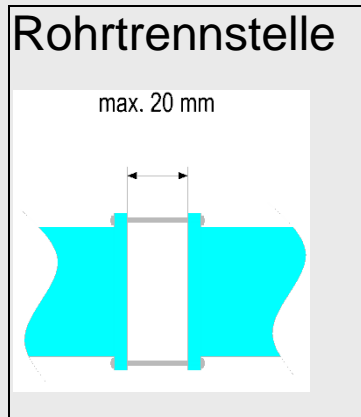
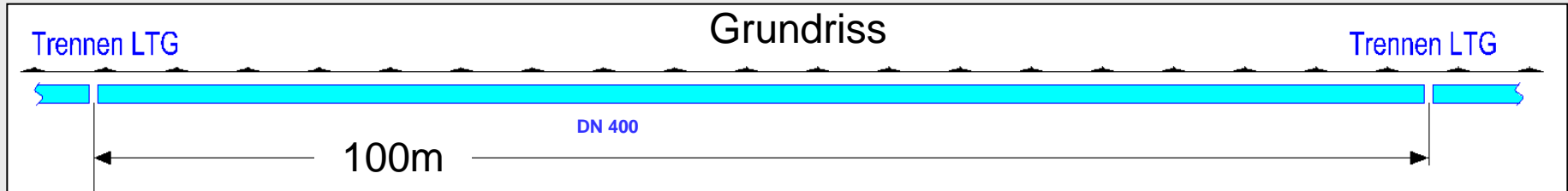


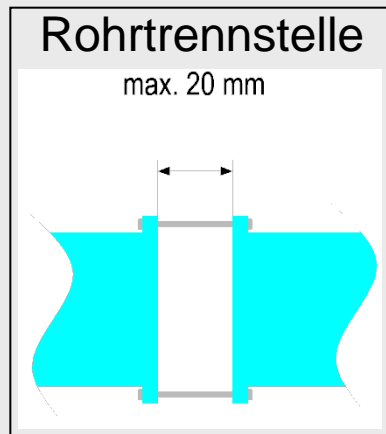
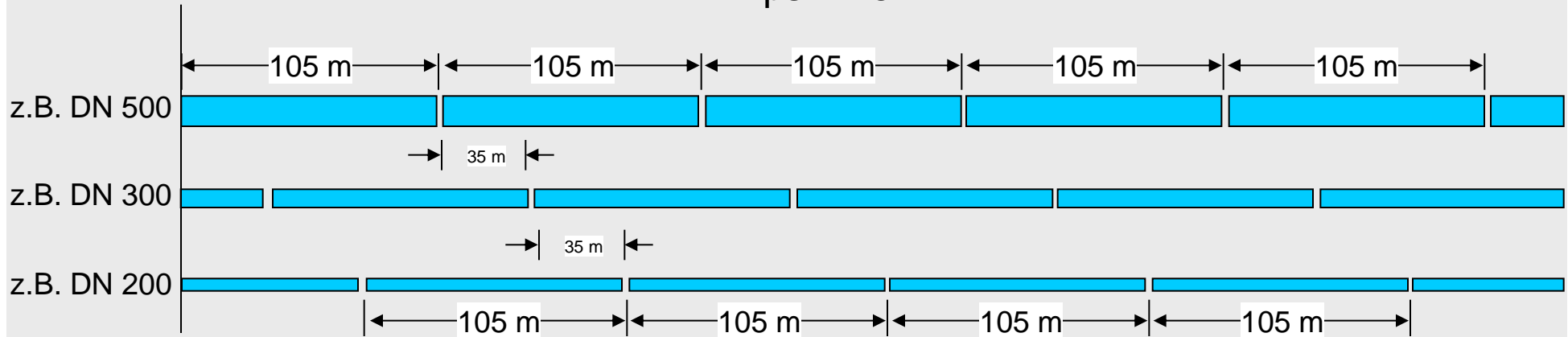
Feinkonzept BW Ibbenbüren Rohrtrennstellen



Feinkonzept BW Ibbenbüren

Trennstellen an Rohren in Stoß und Firste

Prinzipskizze

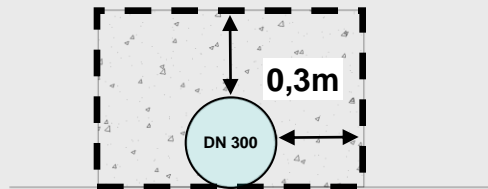
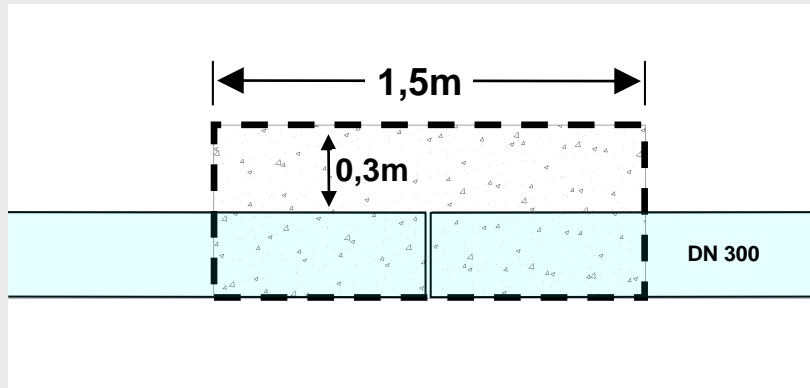


Trennen von drei vorhandenen Rohrleitungssträngen mit der größten Nennweite in Stoß und Firste jeweils alle ~105 m. Hierbei werden die Flanschverbindungen maximal 20 mm auseinander gezogen, mit einem Abstandshalter versehen und mit zwei Schrauben gegen Verschieben gesichert.

Die Trennstellen der Rohrleitungen haben einen Abstand von ~35 m zueinander.

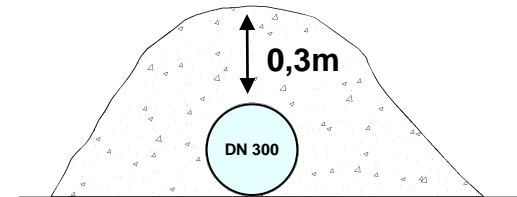
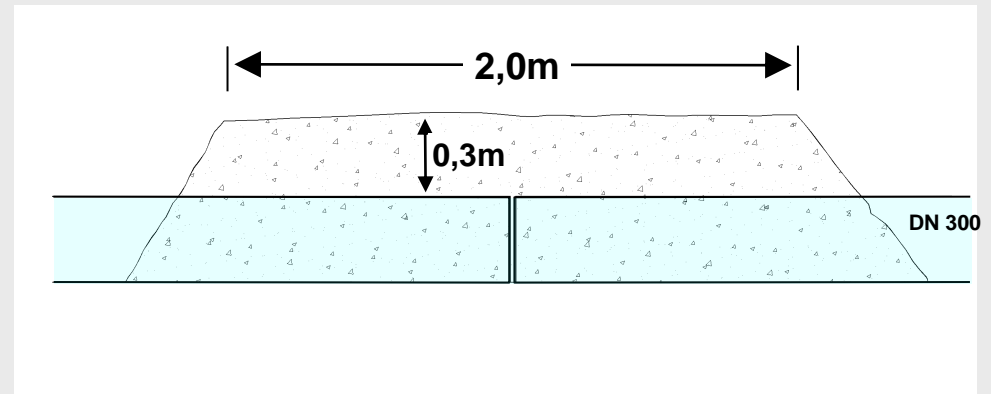
Feinkonzept BW Ibbenbüren Kiesschüttung

**Kiesschüttung mit
Umgrenzung**



Kiesschüttung bei DN 300:
~0,8 m³/Trennstelle,
Körnung 32 – 64 mm

**Kiesschüttung
ohne Umgrenzung**



Kiesschüttung bei DN 300:
~1,1 m³/Trennstelle,
Körnung 32 – 64 mm